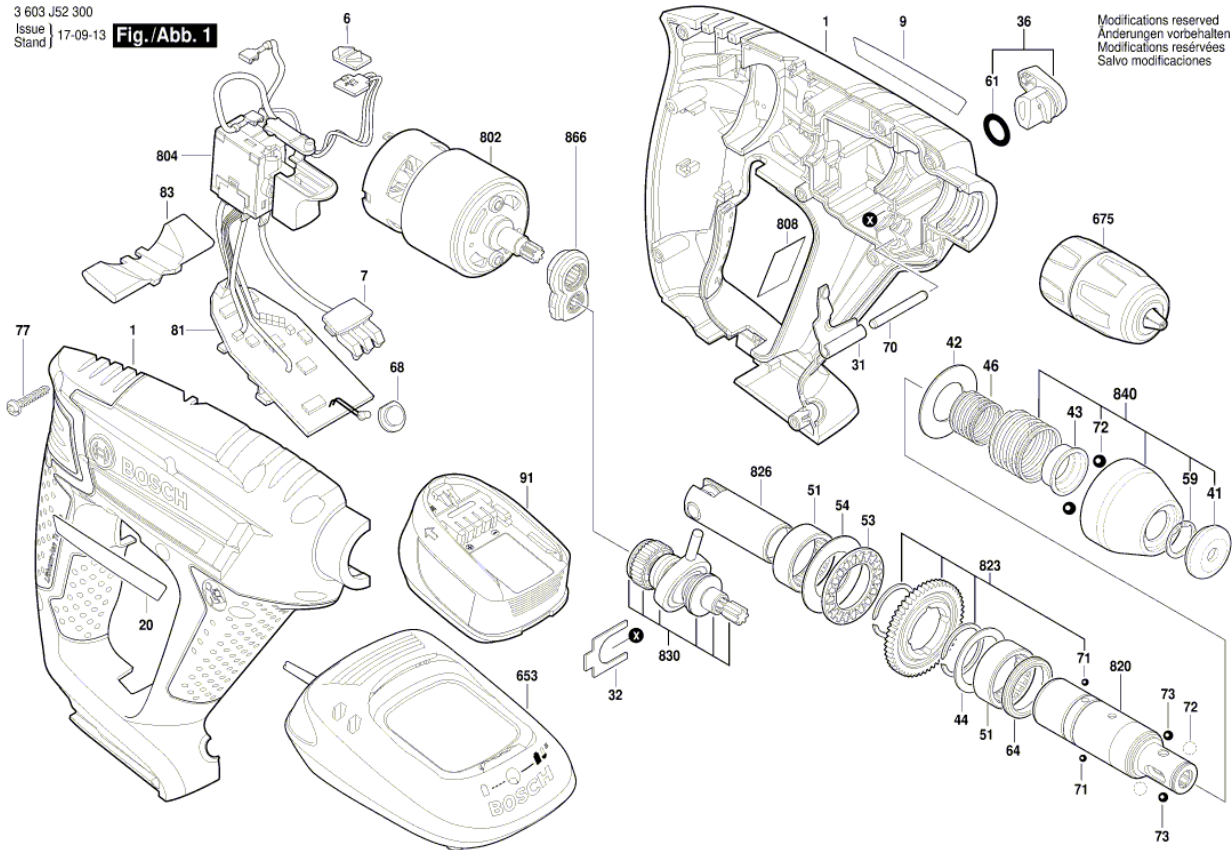
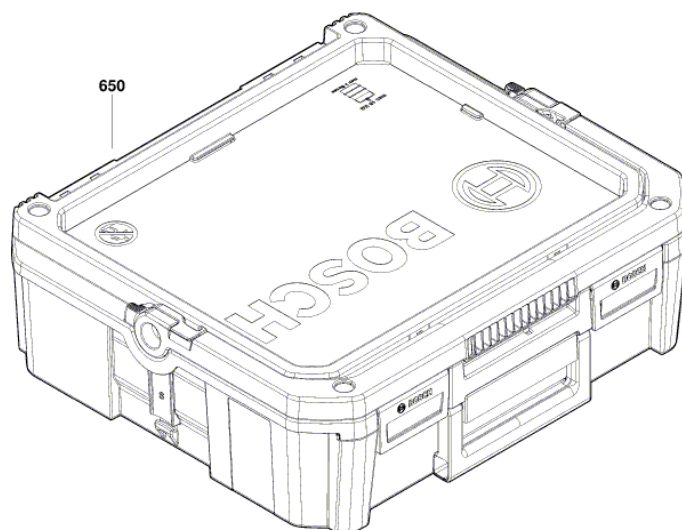


Изображение - модел - E



Изображение - модел - E

3 603 J52 300  
Issue | 23-03-23  
Stand | **Fig./Abb. 2**



Modifications reserved  
Änderungen vorbehalten  
Modifications réservées  
Salvo modificaciones

## Списък на резервните части

Артикул	Каталожен номер	Описание	Изображение
1	2 609 004 615	КОРПУС	1
6	2 609 001 694	ЛЕЩА	1
7	2 609 004 616	СВЕТЛОПРОВОД	1
9	2 609 005 269	ТАБЕЛКА UNEO Maxx	1
20	2 609 005 270	ТАБЕЛКА UNEO Maxx	1
31	1 611 329 028	ХЕБЕЛ	1
32	1 611 031 007	СПИРАЧНА ПЛАНКА	1
36	2 609 005 050	ПРЕВКЛЮЧВАТЕЛ	1
41	1 610 508 053	ЗАЩИТНА КАПАЧКА	1
42	1 610 102 077	ОПОРЕН ПРЪСТЕН	1
43	1 610 102 074	ОПОРЕН ПРЪСТЕН	1
44	1 610 102 013	КОМПЕНСАЦИОННА ШАЙБА 1,0 ММ ДЕБЕЛ	1
46	1 614 643 018	ПРИТИСКАЩА ПРУЖИНА	1
51	1 610 910 095	ИГЛЕН ВТУЛКА	1
53	1 610 920 015	АКСИАЛЕН РОЛКОВ ЛАГ	1
54	1 610 102 075	ЛАГЕРНА ШАЙБА	1
59	1 614 601 064	ОСИГУРИТЕЛНА ПРУЖИНА	1
61	2 609 004 677	О-ПРЪСТЕН	1
64	1 610 283 040	СЕМЕРИНГ	1
68	2 609 002 543	ЛЕЩА	1
70	2 917 860 106	ЦИЛИНДРИЧЕН ЦИФТ 4x32-A-ST	1
71	1 903 230 004	САЧМА DIN 5401-3 ММ-III-ST	1
72	1 903 230 010	САЧМА DIN 5401-5,5ММ-III-ST	1
73	1 903 230 007	САЧМА DIN 5401-4 ММ-III-ST	1
77	2 609 004 724	ВИНТ	1
81	2 609 004 227	СЕТ КЛЮЧ	1
83	2 609 004 622	РЕВЕРС	1
91	1 607 A35 0JM	БАТЕРИЯ PBA 18V/1,5 Ah W-A	1
91	1 607 A35 0RP	БАТЕРИЯ PBA 18V 2,0Ah W-B	1
91	2 607 337 199	БАТЕРИЯ PBA 18V 2,5 Ah W-B	1
91	2 607 337 211	БАТЕРИЯ PBA 18V 2,0 Ah W-B	1
653	2 607 225 965	ЗАРЯДНО EU AL 1830 CV 230/14,4-18V 1h	1
653	2 607 225 967	ЗАРЯДНО GB AL 1830 CV 230/14,4-18V 1h	1
653	2 607 226 517	ЗАРЯДНО EU AL 18V-20 230V 2A	1

## Списък на резервните части

Артикул	Каталожен номер	Описание	Изображение
675	1 600 A00 ZS4	АДАПТЕР	1
802	2 609 005 048	ПОСТОЯННОТОКОВ МОТОР 18V	1
804	2 609 005 049	ПУСКОВ КЛЮЧ	1
808	1 601 11A 98W	ТАБЕЛКА	1
820	2 609 005 054	ДЪРЖАЧ	1
823	2 609 003 045	ЗАДВИЖВАЩ ЛАГЕР	1
826	2 609 003 044	БУТАЛО	1
830	2 609 005 053	ЗЪБНА ОС	1
840	2 609 005 051	ПРЕДПАЗНА ВТУЛКА	1
866	2 609 005 052	ЛАГЕРЕН МОСТ	1
650	1 600 A01 3NM	КУФАР S	2